



ERASMUS+ **2024** **CSÍKSZEREDA**

1. Nap

- Indulás Adára a reggeli órákban
- Borongós/esős út
- Megérkezés a szállásra és a szobák elfoglalása
- Esti program megbeszélés és vacsora



1. Nap
Utazás Csíkszeredára



2. Nap
Robot Tervezése



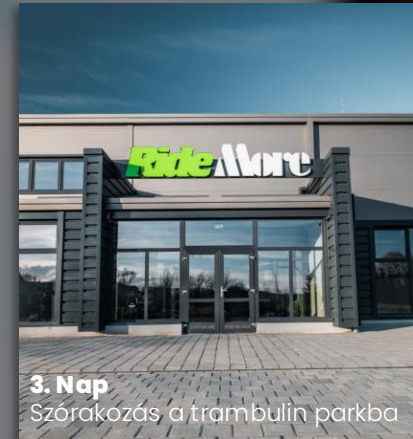
3. Nap
Szórakozás a trambulín



2. Nap

A 3D modellezés

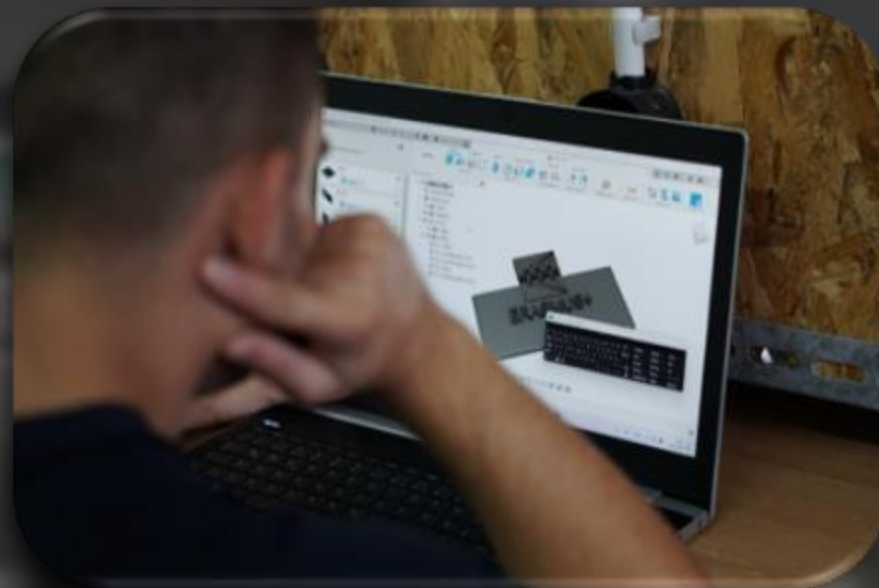
- A feladatunk
- Hogyan dolgoztunk?



2. Nap

A csapat

- Külön csoportok
- Saját feladatok
- Még a szálláson is modelleztünk



2. Nap

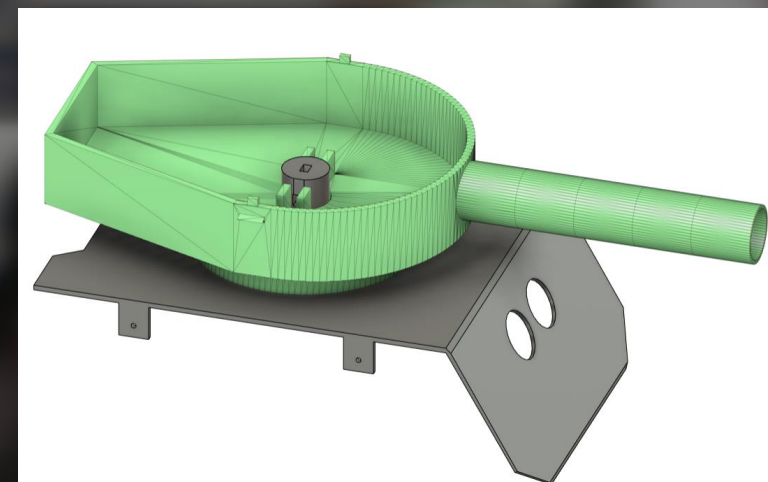
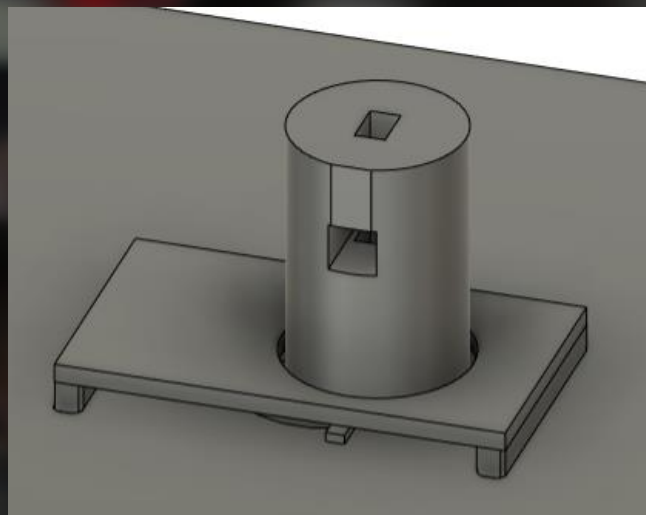
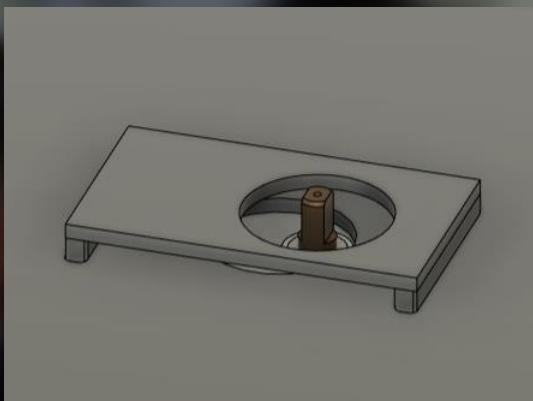
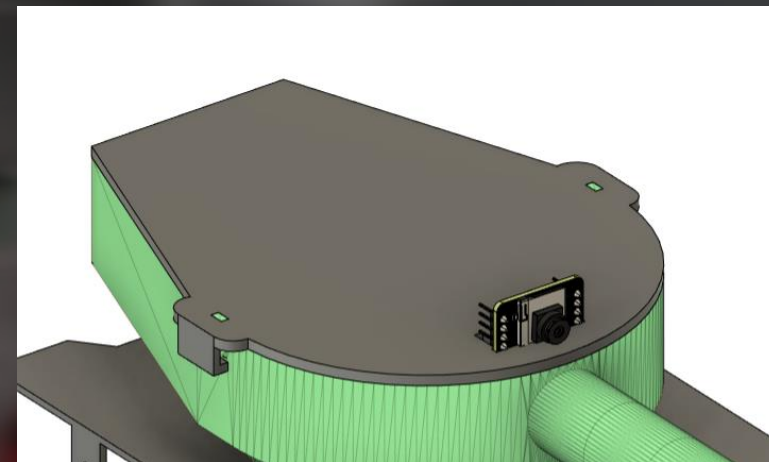
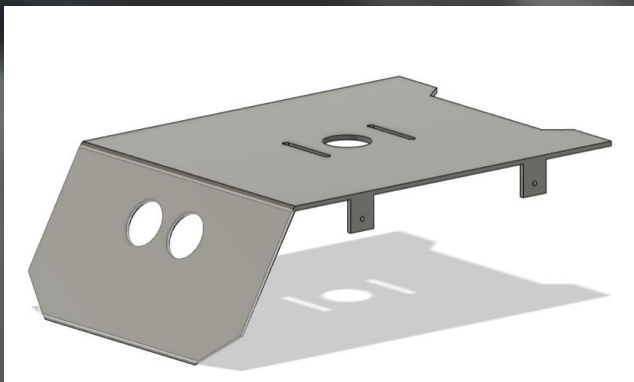
A programról

- Autodesk fusion
- Ingyenes
- Kezdőbarát



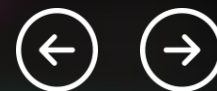
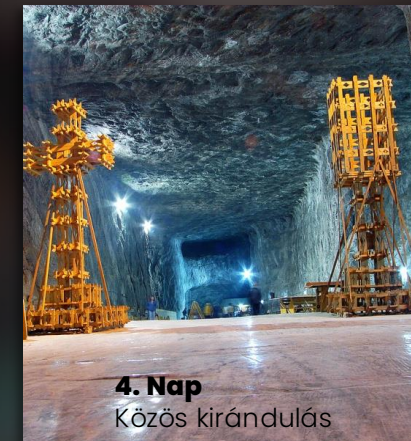
2. Nap

A modell

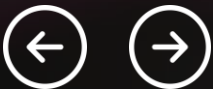
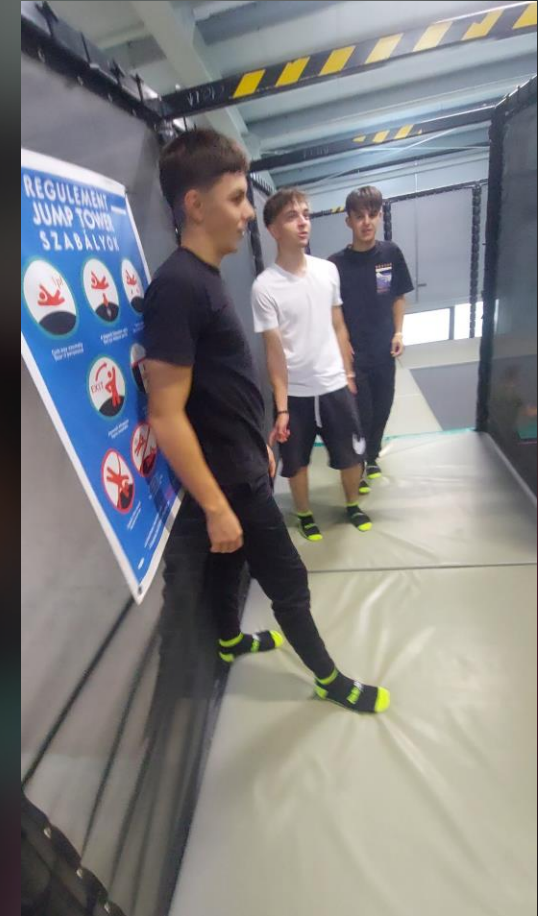


3. Nap

- Délutáni vásárlás után irány a Ride More trambulin parkba

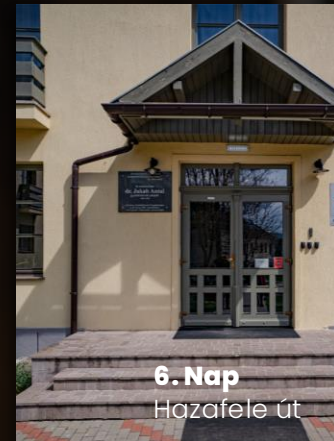


3. Nap



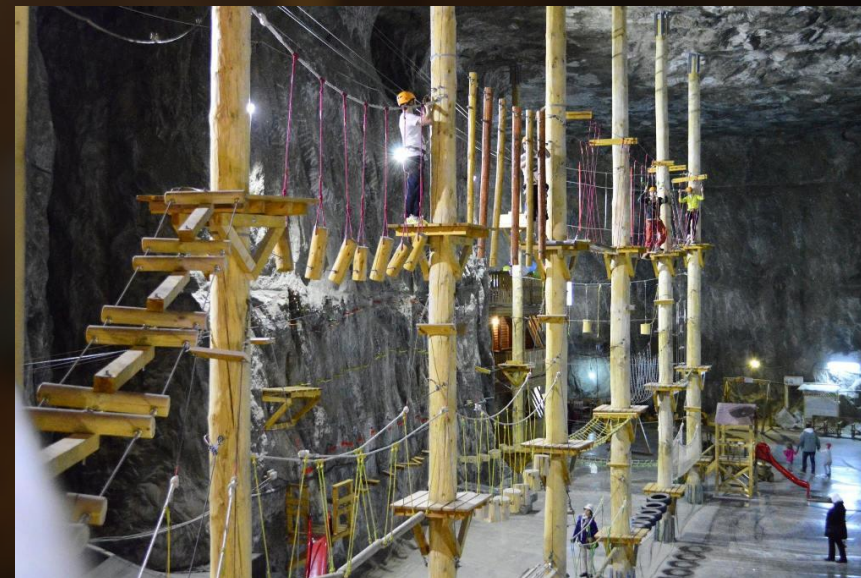
4. Nap

- A parajdi sóbánya körüljárása és felfedezése
- Hazafele úton a Mini Transsylvania Park megnézése



4. Nap

Parajdi sóbánya



4. Nap

Mini Transsylvania Park



4. Nap

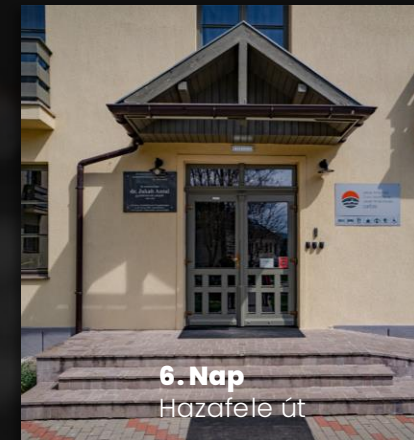
Mini Transsylvania Park



5. Nap

Hardware&Software

- Limitációk
- Open source hardware és software



5. Nap

Programnyelvek

-C++

-MicroPython

-HTML/Javascript



JS



HTML



5. Nap

Amit sikerült elérni

- Hardware és software elemzése
- Videó stream átirányítása
- Kontroll felület

```
77 <meta charset=\"UTF-8\">
78 <title>ROBOT TANK</title>
79 <script>
80   const kp = 2, ki = 5, kd = 1, con = 2, timerupdate = 10;
81   let currentTime, previousTime, elapsedTime, error, lastError, input, output, setPoint, cumError, rateError,
82       dist_sensor = 0;
83   let speed = 0, steering = 0;
84   let flagup, flagdown, flagleft, flagright;
85   let canvas, ctx;
86   document.onreadystatechange = () => {
87     if (document.readyState === 'complete') {
88       canvas = document.getElementById('myCanvas');
89       ctx = canvas.getContext('2d');
90       setPoint = 0;
91       steering = 0;
92       speed = 0;
93       flagup = false;
94       flagdown = false;
95       flagleft = false;
96       flagright = false;
97       ctx.fillStyle = '#d2d3d7';
98       ctx.textAlign = 'center';
99       setInterval(drawing, timerupdate);
100    }
```

ROBOT TANK



5. Nap

Tervek

- Mi a cél?
- Mesterséges intelligencia
- Színfelismerés



6. Nap

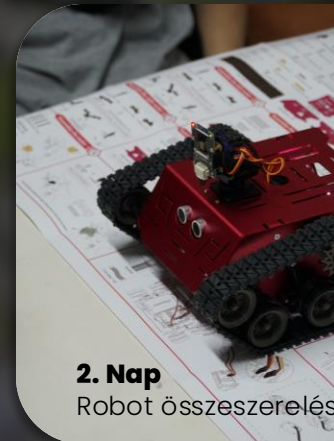
- Reggeli után hazaindultunk és egy 10 órás út várt ránk
- Korondi szuvenír vásár
- Pihenős hazaút



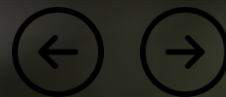
6. Nap
Hazafele út



1. Nap
Utazás Csíkszeredára



2. Nap
Robot összeszerelés



**KÖSZÖNJÜK A FIGYELMET
REMÉLJÜK FELKELTETTÜK AZ
ÉRDEKLŐDÉSETEKET ÉS JÖVŐRE TI IS
RÉSZT VESZTEK AZ ERASMUS+
PROGRAMBAN**

